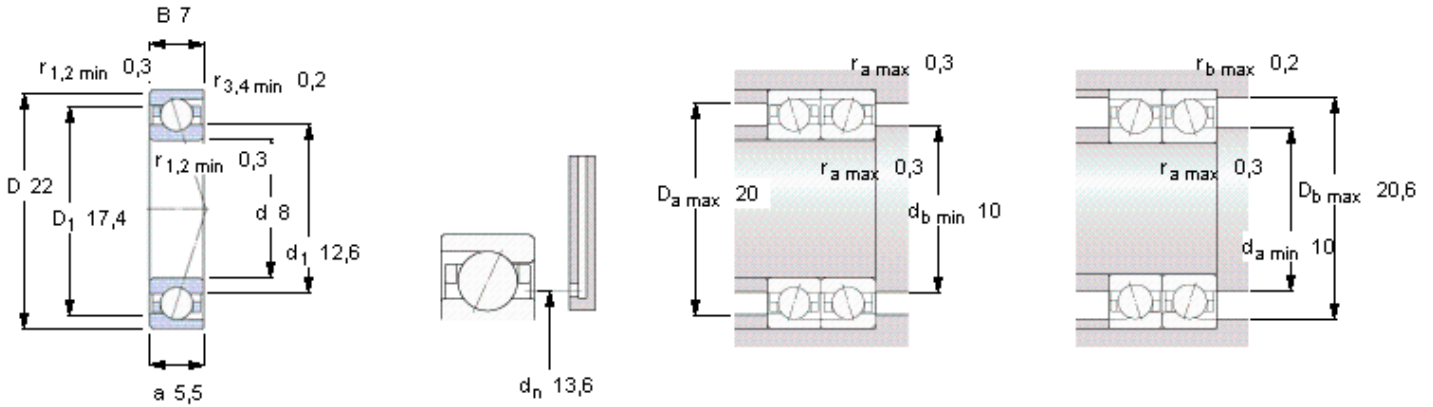


| Základní rozměry | | | Základní hodnoty zatížení | | Dosažitelné rychlosti | | Označení |
|------------------|----|---|---------------------------|----------|-----------------------|----------------|-------------------|
| | | | dynamické | statické | Grease mazání | Oil-air mazání | |
| d | D | B | C | C0 | | | |
| mm | | | kN | | ot/min | | - |
| 8 | 22 | 7 | 3,25 | 1,37 | 90000 | 130000 | 708 CD/P4A |



Ball diameter 3,969

Number of balls 9

Předtížení bez namontování [N]

uspořádání zádí k sobě, čelem k sobě

Třída předtížení

| A | B | C | D |
|----|----|----|----|
| 10 | 20 | 40 | 80 |

Static axial stiffness [N/μm]

(guideline value)

Třída předtížení

| A | B | C | D |
|----|----|----|----|
| 11 | 14 | 19 | 27 |

Reference grease quantity [cm³]

G_{ref} 0,15

Faktory výpočtu

for equivalent bearing load

f₀ 8,4

for preload in mounted bearing sets

f 1,02

f₁ 1

f_{2A} 1

f_{2B} 1,02

f_{2C} 1,05

f_{2D} 1,09

f_{HC} 1